

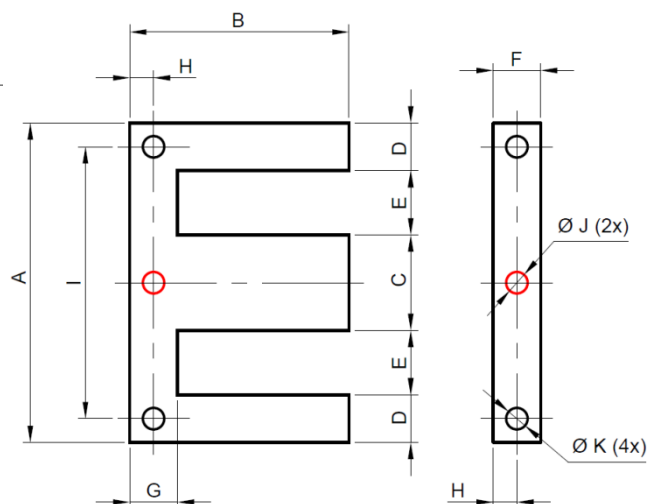


CATÁLOGO TESSIN

LÂMINAS PARA
TRANSFORMADORES

LÂMINAS EI (E EXTRAPOLADO)

Especificações do Produto



Modelo sem Gap.	-
Modelo com Gap.	G

Medida do Gap
Consultar tabela na Pág. 7
para Gaps Padrão Tessin

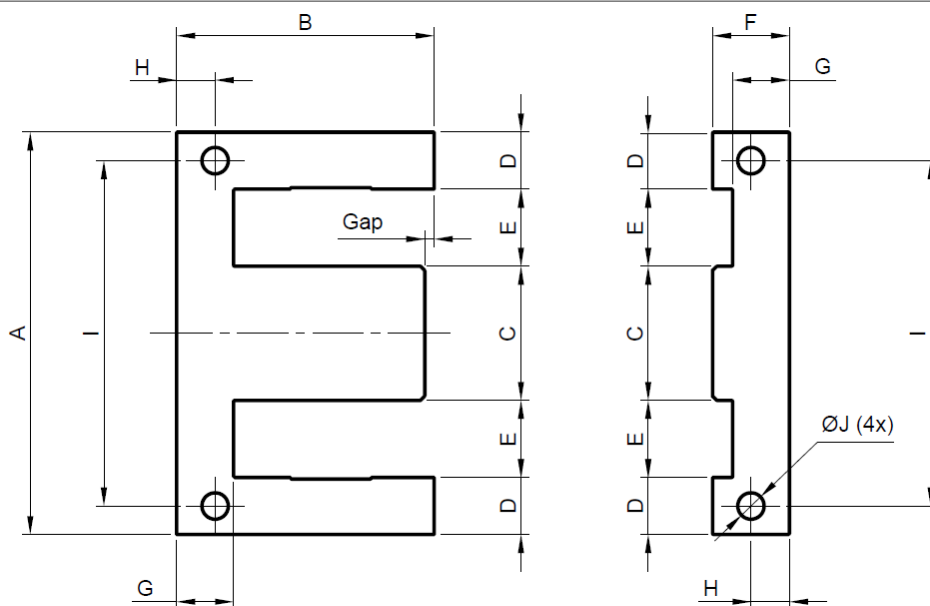
Código do Produto : **EI** **4HE** **254** **G** **3,00**

Tipo	Descrição	Modelo
E	Produto sem Furos	Conforme tabela abaixo.
2HE	Produto apenas com Furos "J"	
4HE	Modelo apenas com Furos "K"	

TIPO	MODELO	DIMENSÕES (mm)										
		A	B	C	D	E	F	G	H	I	Ø J	Ø K
E	35	14	9,25	3,5	1,75	3,5	1,75	1,75				
E	40	16	12	4	2	4	2	2				
E	47,50	19	12,625	4,75	2,375	4,75	2,375	2,375				
E	60	24	15,5	6	3	6	3	3				
E	63,50	25,4	16,4	6,35	3,175	6,35	3,175	3,175				
E	80	28	21	8	4	6	4	4				
E / 2HE	95	34,9	23,8	9,5	4,8	7,9	4,8	4,8	2,4		2	
E / 2HE	96	35	24,5	9,6	5	7,7	5	5	2,5		2	
E / 2HE	130	41	27	13	6	8	6	6	3		3	
E / 4HE	200	67	46	20	10	13,5	10	10	5	57		4,5 / 5
E	254	76,2	48,9	25,4	10,8	14,6	14,6	10,8				
E / 4HE	286	85,8	57,2	28,6	12,1	16,5	16,5	14,3				
E / 4HE	290	106	73,5	29	14,5	24	17,5	17,5	8,75	88,5		5,5
E / 4HE	380	114	74,1	38	17,1	20,9	20,9	17,1	9,5	95		4,5
E / 4HE	440	222	119	44	44	45	44	44	22	178		9
E / 4HE	500	150	97,5	50	22,5	27,5	27,5	22,5	12,5	125		4,5
E / 4HE	750	300	147,5	75	37,5	75	37,5	37,5	18,75	262,5		10,5

LÂMINAS EI (E DUPLO)

Especificações do Produto



Modelo sem Gap.	-	Medida do Gap
Modelo com Gap.	G	

Consultar tabela na Pág. 7 para Gaps Padrão Tessin

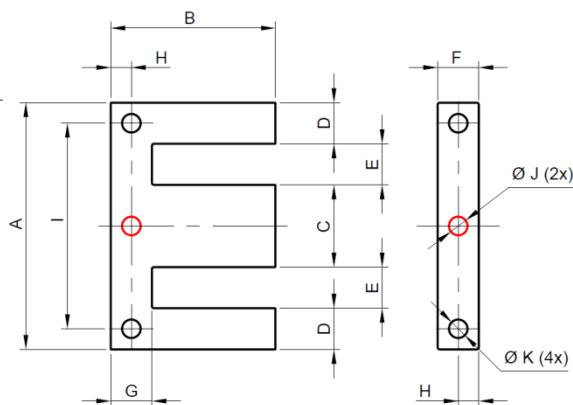
Código do Produto : EI EE 254 G 1,80

Tipo	Descrição	Modelo
EE	Produto sem Furos	Conforme tabela abaixo.
4HEE	Produto com Furos "J"	

TIPO	MODELO	DIMENSÕES (mm)									
		A	B	C	D	E	F	G	H	I	Ø J
EE	254	76,2	48,9	25,4	10,8	14,6	14,6	10,8			

LÂMINAS EI (PADRÃO)

Especificações do Produto



Modelo sem Gap.	-	Medida do Gap
Modelo com Gap.	G	

Consultar tabela na Pág. 7 para Gaps Padrão Tessin

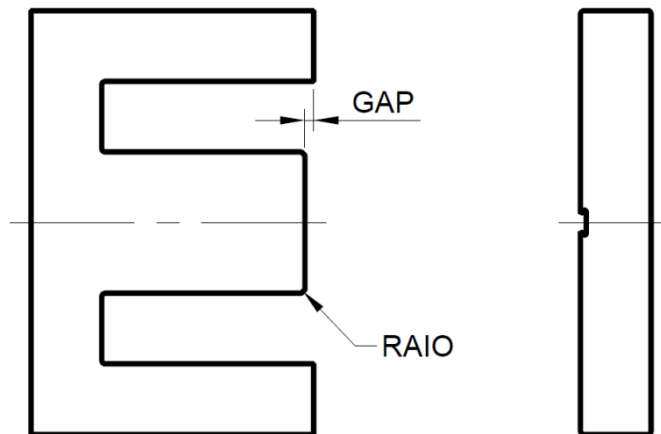
Código do Produto : EI | 4HS | 286 | G | 1,50

Tipo	Descrição	Modelo
S	Produto sem Furos	Conforme tabela abaixo.
2HS	Produto apenas com Furos "J"	
4HS	Modelo apenas com Furos "K"	

TIPO	MODELO	DIMENSÕES (mm)										
		A	B	C	D	E	F	G	H	I	Ø J	Ø K
S / 2HS	158	47,63	31,75	15,87	7,938	7,938	7,938	7,938	3,97		3,175	
S / 2HS	160	48	32	16	8	8	8	8	4		4	
2HS	190	57	38	19	9,5	9,5	9,5	9,5	4,75		4	
S / 4HS	190	57	38	19	9,5	9,5	9,5	9,5	4,75	47,5		4,5
S / 4HS	200	60	40	20	10	10	10	10	5	50		4,5
S / 4HS	220	66	44	22	11	11	11	11	5,5	56		4,5
S / 4HS	222	66,6	44,4	22,2	11,1	11,1	11,1	11,1	5,55	56		4
S / 4HS	250	75	50	25	12,5	12,5	12,5	12,5	6,25	62,5		6
S / 4HS	254	76,2	50,8	25,4	12,7	12,7	12,7	12,7	6,35	63,5		5 / 5,5
S / 4HS	280	84	56	28	14	14	14	14	6	72		5,5
S / 4HS	286	85,8	57,2	28,6	14,3	14,3	14,3	14,3	7,15	71		5 / 5,5
S / 4HS	318	95,23	63,5	31,75	15,87	15,87	15,87	15,87	7,93	79,39		5,5
S / 4HS	320	96	64	32	16	16	16	16	8	80		6
S / 4HS	350	105	70	35	17,5	17,5	17,5	17,5	8,75	87		6
S / 4HS	360	108	72	36	18	18	18	18	9	92		6
S / 4HS	380	114	76	38	19	19	19	19	9,5	95		5,5
S / 4HS	400	120	80	40	20	20	20	20	10	100		7
S / 4HS	400 B	128	86	40	22	22	22	22	11	112		6
S / 4HS	444	133,2	88,8	44,4	22,2	22,2	22,2	22,2	11,1	111		7
S / 4HS	500	150	100	50	25	25	25	25	12,5	125		8
S / 4HS	508	152,4	101,6	50,8	25,4	25,4	25,4	25,4	12,7	127		8
S / 4HS	571	171,45	114,3	57,15	28,58	28,58	28,58	28,58	7,94	155,57		7,94
S / 4HS	600	180	120	60	30	30	30	30	15	150		9
S / 4HS	635	190,5	127	63,5	31,75	31,75	31,75	31,75	15,88	171,46		9,92
S / 4HS	700	210	140	70	35	35	35	35	17,5	175		10,5
S / 4HS	800	240	160	80	40	40	40	40	20	200		10,5
S / 4HS	900	270	180	90	45	45	45	45	22,5	225		10,5
S / 4HS	1000	300	200	100	50	50	50	50	25	250		10,5

LÂMINAS EI (GAPS)

Especificações do Produto



PRODUTO	DIMENSÃO DO GAP (mm)													
EI 4HE-200	0,70	0,85	0,95	1,00	1,20	1,50	1,70	1,80	2,20	2,30				
EI EE-220	1,20	1,50	1,70	2,00	2,30									
EI EE-254	1,80	2,00	2,20	2,30										
EI E-254	1,80	2,00	2,10	2,20	2,30									
EI 4HE-286	1,20	1,30	1,50	1,60	1,80	2,00	2,30							
EI 4HE-380	3,00													
EI 2HS-160	0,50													
EI 4HS-190	0,65	0,75	0,85	0,90	1,00	1,10								
EI 4HS-200	0,55	0,70	0,75	0,80	0,85	0,90	0,95	1,00	1,20	1,50				
EI 4HS-220	0,70	0,80	0,90	1,00	1,10	1,20	1,50							
EI 4HS-250	1,25	1,30	2,00											
EI 4HS-254	0,70	0,90	1,00	1,10	1,20	1,30	1,40	1,50	1,60	1,80	2,00	2,20	2,30	
EI 4HS-280	1,20	1,80	2,00											
EI 4HS-286	1,00	1,05	1,10	1,20	1,40	1,50	1,60	1,70	1,75	1,80	1,85	2,00	2,09	2,30
EI 4HS-318	1,50	2,00												
EI 4HS-320	1,50	1,70	1,80	2,00	2,09	2,20	2,50	2,75	3,20					
EI 4HS-380	2,00	2,20	2,50	2,75	2,80	3,00	3,20	4,20	5,50	9,00				
EI 4HS-400	2,00	2,20	4,20											
EI 4HS-444	5,50	6,00	6,50											
EI 4HS-500	3,00	3,70	4,00	4,20	4,40	5,00	5,30	9,00						

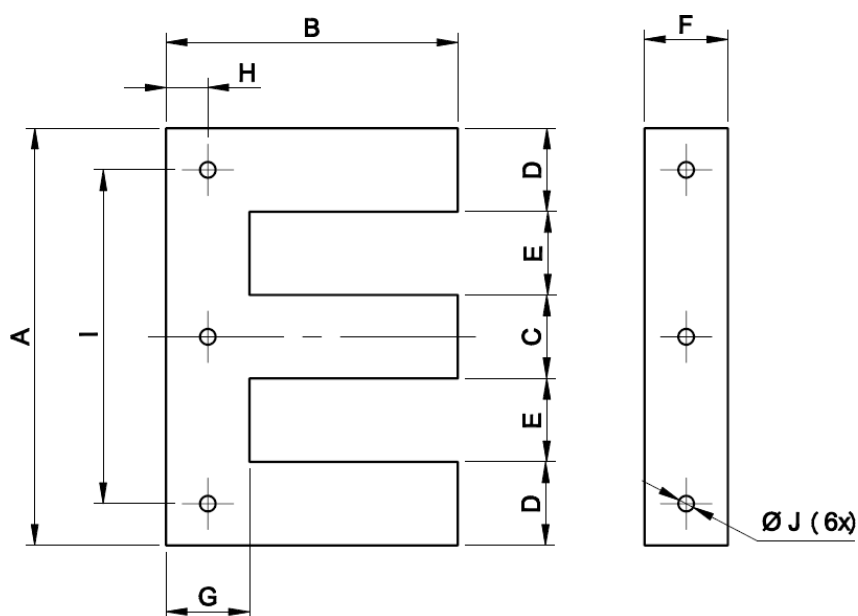
NOTAS:

- Os gaps para o tipo "4HE" também podem ser fornecidos para o tipo "E".
- Os gaps para os tipos "2HS" e "4HS" também podem ser fornecidos para o tipo "S".

Também é possível fazer gaps de acordo com a especificação do cliente. Necessário envio das especificações para avaliação.

LÂMINAS PARA TRAFOTRIFÁSICO

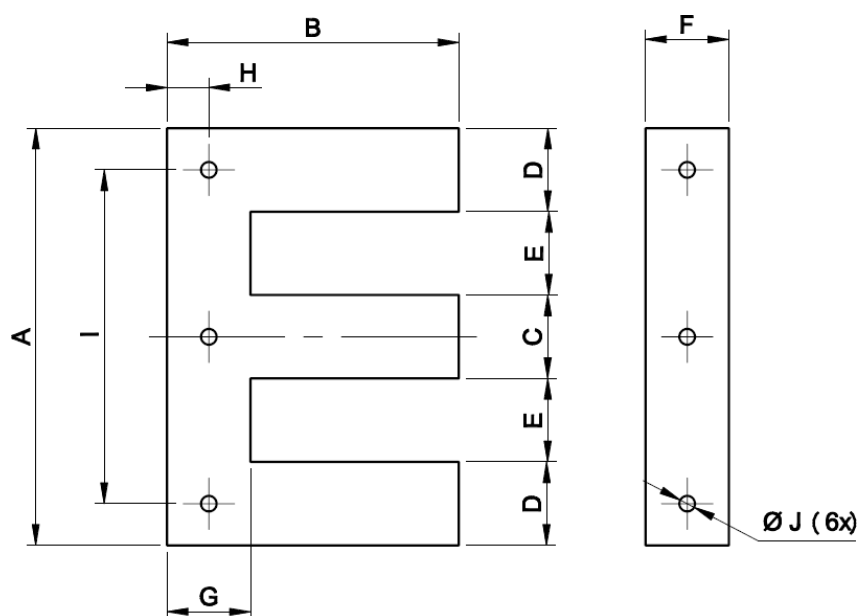
Especificações do Produto



PRODUTO	DIMENSÕES (mm)									
	A	B	C	D	E	F	G	H	I	Ø J
EI 6HS-250 TF	125	87,5	25	25	25	25	25	12,5	100	7
EI 6HS-300 TF	150	105	30	30	30	30	30	15	120	9
EI 6HS-400 TF	200	140	40	40	40	40	40	20	160	11
EI6HS-500 TF	250	175	50	50	50	50	50	25	200	11
EI 6HS-600 TF	300	210	60	60	60	60	60	30	240	13
EI 6HS-700 TF	350	245	70	70	70	70	70	35	280	13
EI 6HS-800 TF	400	280	80	80	80	80	80	40	320	15
EI 6HS-900 TF	450	315	90	90	90	90	90	45	360	20
EI 6HS-1000 TF	500	350	100	100	100	100	100	50	400	20

LÂMINAS PARA TRAFOTRIFÁSICO

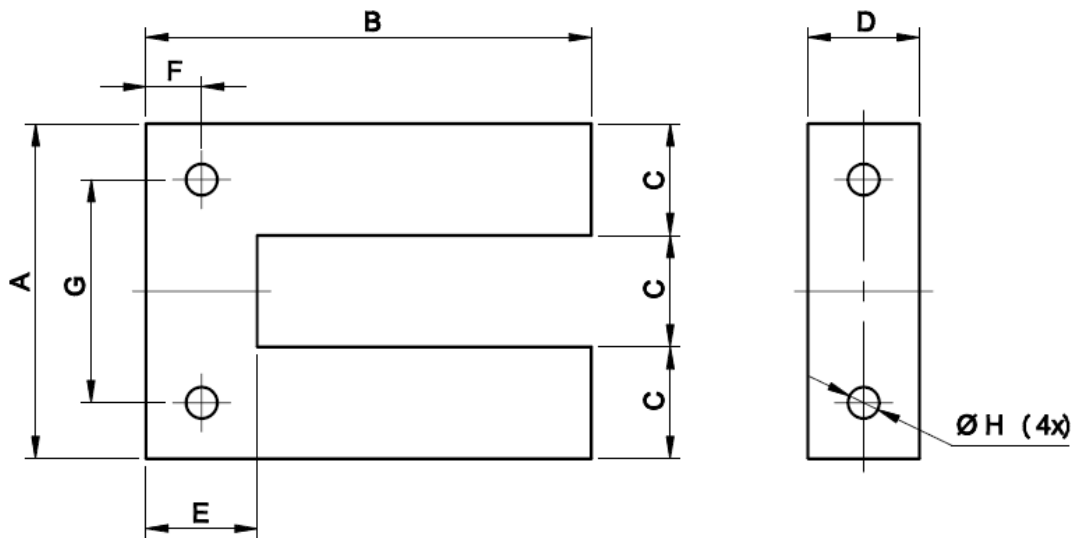
Especificações do Produto



PRODUTO	DIMENSÕES (mm)									
	A	B	C	D	E	F	G	H	I	Ø J
EI 6HS-250 TFE	125	100	25	25	25	25	25	12,5	100	7
EI 6HS-300 TFE	150	120	30	30	30	30	30	15	120	9
EI 6HS-400 TFE	200	160	40	40	40	40	40	20	160	11
EI 6HS-450 TFE	225	180	45	45	45	45	45	22,5	180	10
EI 6HS-500 TFE	250	200	50	50	50	50	50	25	200	11
EI 6HS-600 TFE	300	240	60	60	60	60	60	30	240	13
EI 6HS-700 TFE	350	280	70	70	70	70	70	35	280	13
EI 6HS-800 TFE	400	320	80	80	80	80	80	40	320	15
EI 6HS-900 TFE	450	360	90	90	90	90	90	45	360	20
EI 6HS-1000 TFE	500	400	100	100	100	100	100	50	400	20

LÂMINAS CI

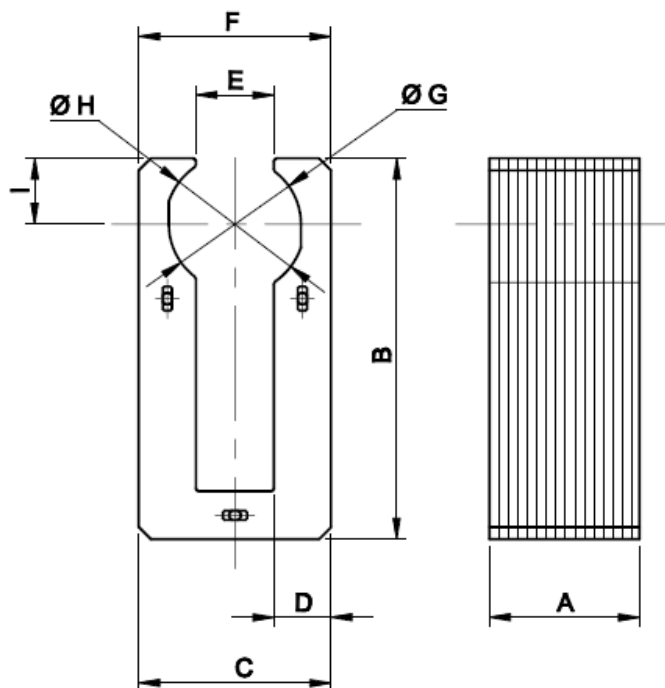
Especificações do Produto



PRODUTO	DIMENSÕES (mm)							
	A	B	C	D	E	F	G	H
EI 4HS-250 CIE	75	100	25	25	25	12,5	50	7
EI 4HS-300 CIE	90	120	30	30	30	15	60	9
EI 4HS-400 CIE	120	160	40	40	40	20	80	11
EI 4HS-500 CIE	150	200	50	50	50	25	100	11
EI 4HS-600 CIE	180	240	60	60	60	30	120	13
EI 4HS-700 CIE	210	280	70	70	70	35	140	13
EI 4HS-800 CIE	240	320	80	80	80	40	160	15

LÂMINAS C - FASTEC

Especificações do Produto

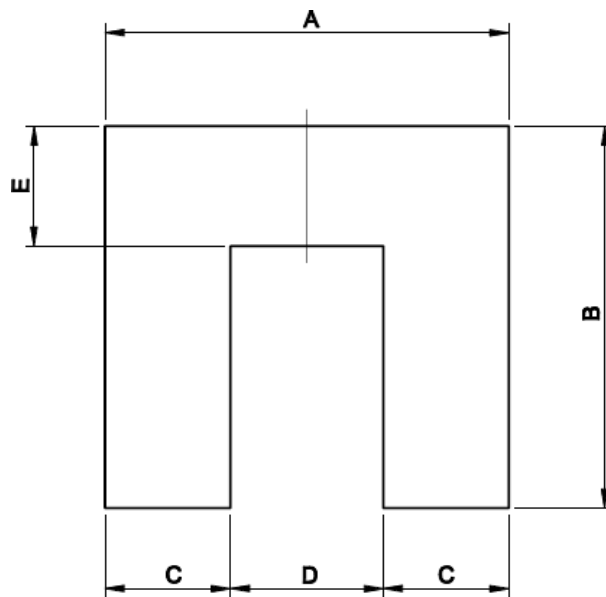


OBS: Medida "A" de acordo com as especificações dimensionais do cliente.

PRODUTO	DIMENSÕES (mm)							
	B	C	D	E	F	G	H	I
BB-302	43,3	20	6		16	16	17	8
BB-300 A	63,5	32	9,5	13	22,7	22	23,3	10
BB-300 E	63,5	32	9,5	13	22	22	23	11

LÂMINAS C

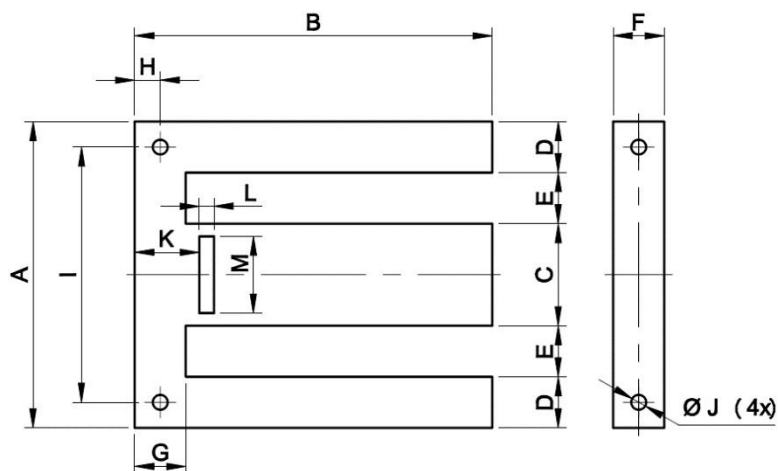
Especificações do Produto



PRODUTO	DIMENSÕES (mm)				
	A	B	C	D	E
BB-001	74	70	23	28	22

LÂMINAS EI – E LONGO

Especificações do Produto



Código do Produto : **EI** **S** **350** **L**

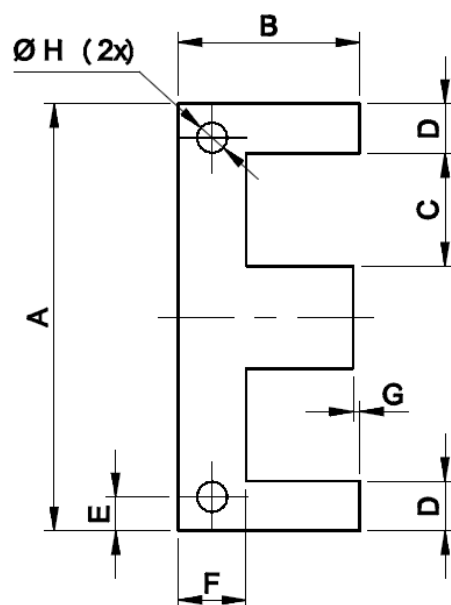
Tipo	Descrição
S	Produto sem Furos
4HS	Modelo com Furos "J"

Modelo
Conforme tabela abaixo.

TIPO	MODELO	DIMENSÕES (mm)												
		A	B	C	D	E	F	G	H	I	Ø J	K	L	M
S / 4HS	220	66	77	22	11	11	11	11	5,5	56	4,5			
S / 4HS	254	76,2	88,9	25,4	12,7	12,7	12,7	12,7	6,00	63,5	5,50			
S / 4HS	286	85,8	100,1	28,6	14,3	14,3	14,3	14,3	7,15	71	5			
S / 4HS	320	96	112	32	16	16	16	16	8	80	6			
S / 4HS	350	105	122,5	35	17,5	17,5	17,5	17,5	8,76	87	6			
S / 4HS	380	114	133	38	19	19	19	19	9,5	95	5,5 / 7			
S / 4HS	380 B	114	133	38	19	19	19	19	9,5	95	5,5 / 7	24	2,5 / 5,5	28,6
S / 4HS	400	120	140	40	20	20	20	20	10,0	100	7			
S / 4HS	444	133,2	155,4	44,4	22,2	22,2	22,2	22,2	11,1	111	7			
S / 4HS	500	150	175	50	25	25	25	25	12,5	125	8			
S / 4HS	508	152,4	177,8	50,8	25,4	25,4	25,4	25,4	12,7	127	8			
S / 4HS	600	180	210	60	30	30	30	30	15	150	9			
S / 4HS	700	210	385	70	35	35	35	35	17,5	175	10,5			
S / 4HS	800	240	280	80	40	40	40	40	20	200	10,5			
S / 4HS	900	270	315	90	45	45	45	45	22,5	225	10,5			
S / 4HS	1000	300	350	100	50	50	50	50	25	250	10,5			

LÂMINAS EE

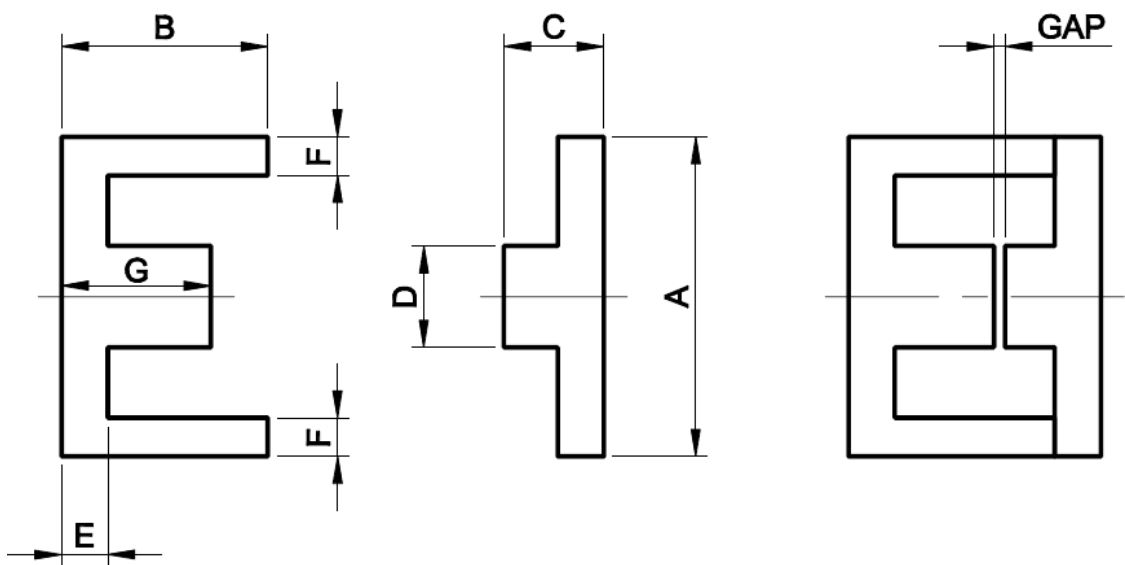
Especificações do Produto



Tipo	DIMENSÕES (mm)							
	A	B	C	D	E	F	G	Ø H
IG 027	63,4	27	16,7	7,4	5,06	10,1	0,2	4,5

LÂMINAS ET

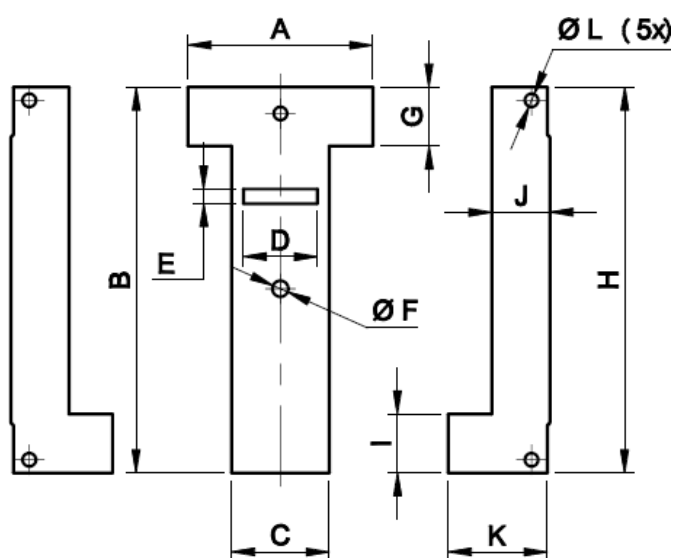
Especificações do Produto



TIPO	DIMENSÕES (mm)								
	A	B	C	D	E	F	G	H	GAP
EI E-130 ET	41,4	26,8	13	13,1	6	5	19,4	32,8	0,4

LÂMINAS TL

Especificações do Produto



PRODUTO	DIMENSÕES (mm)											
	A	B	C	D	E	Ø F	G	H	I	J	K	Ø L
TL 88	38	88	21	13	3		9,5	88	9,5	12	16,5	
TL-101	35,5	101	18	9,5	2,5	-	10	101	10	7,75	12,5	-
TL-146	70	146	37	28	5	6	22,3	146	22,3	22	37,5	5